



Trapp +

2238A.2.A26.N

Electric massage bed with 2 motors, upholstered in white PU.

Electric height and backrest adjustment, with a column motor that provides great adjustment speed. One-piece mattress with 2 sections designed to ensure maximum comfort during treatments, with a hole plug. Control via Hand control. Upholstered in easy-to-clean PU, mounted on an elegant wood base in brown color. Designed to optimize daily work, it is ideal for both massages and facial and body treatments.

Key specifications

Control motors	Handcontroller
Memory positions	No
Heating	No
Trendelenburg / Antitrendelenburg	No
Antigravity	No
Backrest adjustment	electric
SuperSoft Padding	No
One-piece mattress	Yes
LED Base Light	No
Base finishes	wood
Adjustable armrests	No
Wheels	Optional

2 Sections

2 motors

198 cm

77 cm

min/max: 58 / 83 cm

10 cm

200 kg

PU / White

204 x 81 x 72 / 95 kg

Accessories



Pedal



Bed cover

Key features



Adjustment speed



One-piece mattress

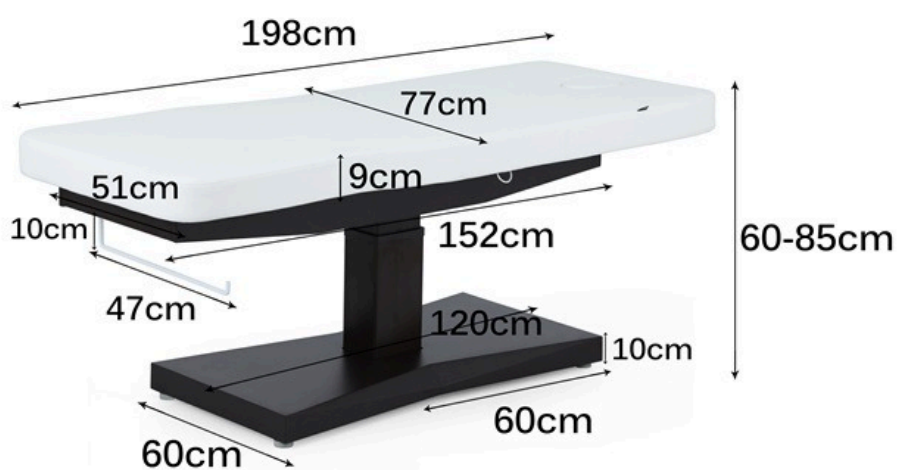
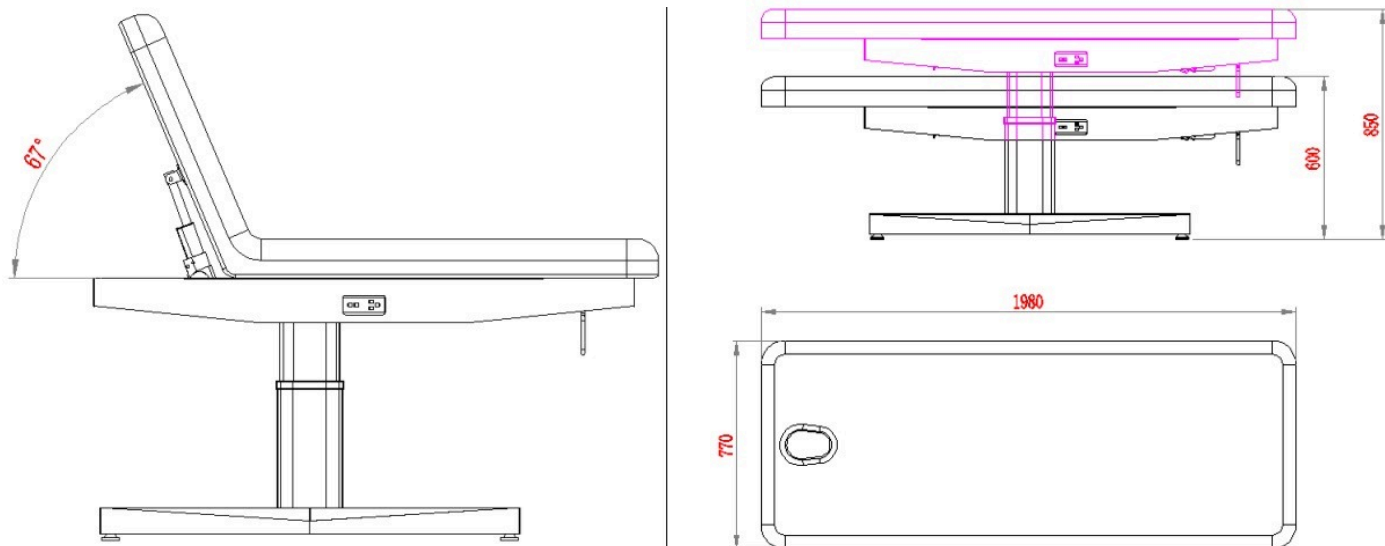


High-quality ebony effect lacquered wood finishes



Roll holder included

Technical drawings and measurements





Trapp +

2238A.2.A26.N

Camilla eléctrica de masaje de 2 motores, tapizada en PU color blanco.

Regulación eléctrica de altura y respaldo, con un motor de columna que proporciona gran rapidez de ajuste. Colchón de una pieza con 2 secciones diseñado para garantizar un confort máximo durante los tratamientos, con tapón para agujero. Control mediante mando de mano. Tapizado en PU de fácil limpieza, montado sobre una elegante base de madera en color marrón. Diseñada para optimizar el trabajo diario, es ideal tanto para masajes como para tratamientos faciales y corporales.

Especificaciones técnicas

Control motores	mando de mano
Memorias de posición	No
Calefacción	No
Trendelenburg / Antitrendelenburg	No
Antigravity	No
Ajuste respaldo	eléctrico
Acolchado SuperSoft	No
Colchón de una pieza	Sí
Luz LED Base	No
Acabados de la base	madera
Reposabrazos regulables	No
Ruedas	Opcional

- 2 secciones
- 2 motores
- 198 cm
- 77 cm
- min/max: 58 / 83 cm
- 10 cm
- 200 kg
- PU / Blanco
- 204 x 81 x 72 / 95 kg

Accesorios



Pedal



Bed cover

Características destacadas



Rapidez de ajuste



Colchón de una pieza

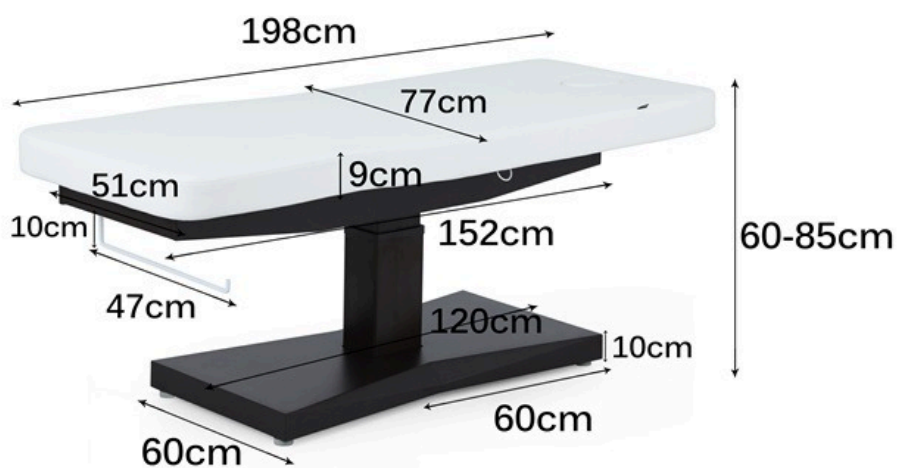
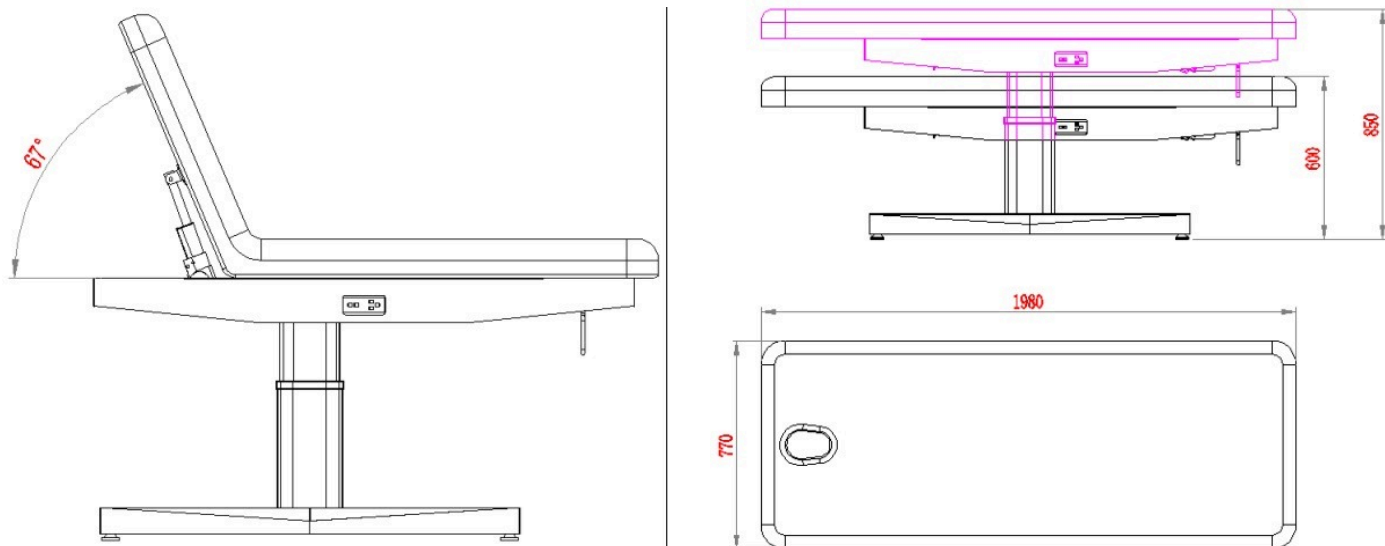


Acabados en madera con lacado efecto ébano de alta calidad



Portarrollos de serie

Dibujos técnicos y medidas





Trapp +

2238A.2.A26.N

Camilla elettrica da massaggio a 2 motori, rivestita in PU colore bianco.

Regolazione elettrica dell'altezza e dello schienale, con un motore a colonna che garantisce grande velocità di regolazione. Materasso a un pezzo con 2 sezioni progettato per garantire una comodità massima durante i trattamenti, con tappo per foro. Controllo tramite telecomando. Rivestimento in PU di facile pulizia, montato su una elegante base in legno color marrone. Progettata per ottimizzare il lavoro quotidiano, è ideale sia per massaggi che per trattamenti facciali e corporei.

Specifiche chiave

Controllo motori	mando a mano
Memorie di posizione	No
Riscaldamento	No
Trendelenburg / Antitrendelenburg	No
Antigravity	No
Aggiusta il supporto	elettrico
Ammortizzazione SuperSoft	No
Materasso a un pezzo	Sì
Luce LED Base	No
Finiture della base	legno
Reposabrazos regolabili	No
Ruote	Opzionale

2 Sezioni

2 motori

198 cm

77 cm

min/max: 58 / 83 cm

10 cm

200 kg

PU / Bianco

204 x 81 x 72 / 95 kg

Accessori



Pedale



Copertura per letto

Caratteristiche chiave



Velocità di regolazione



Materasso a un pezzo

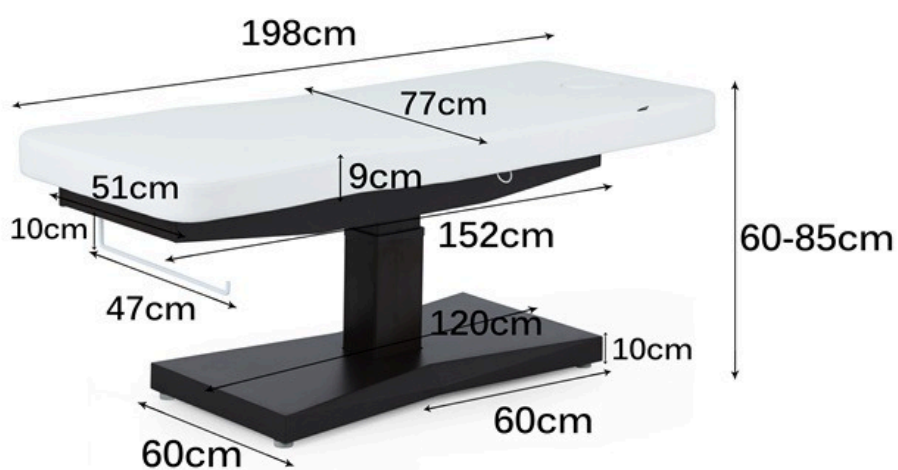
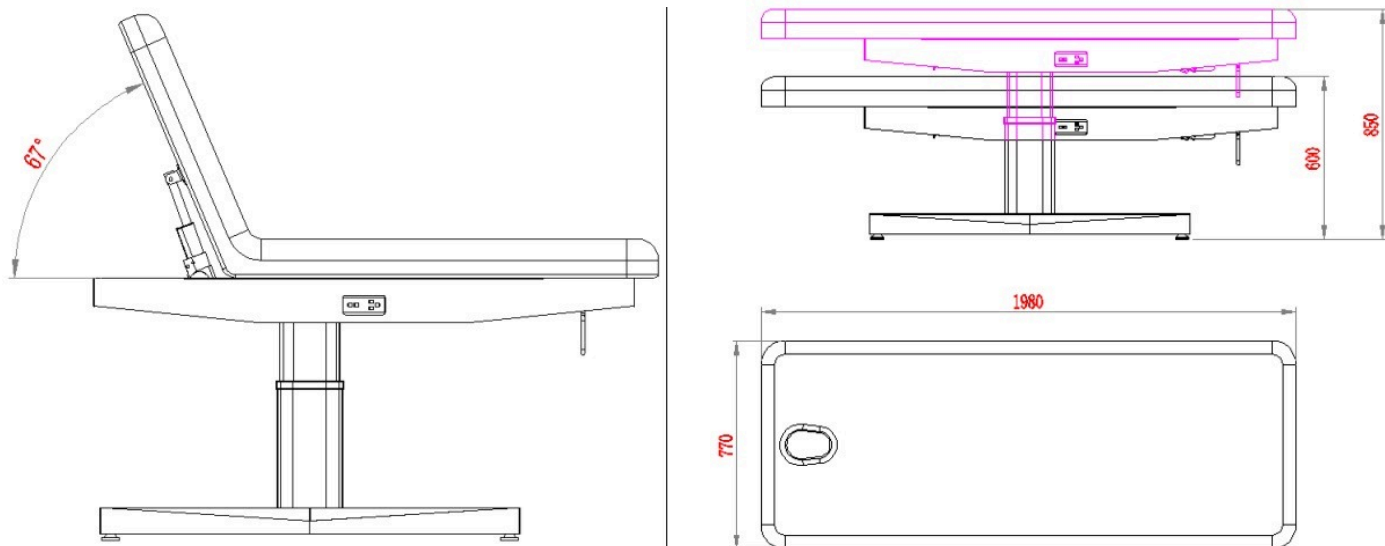


Finiture in legno con laccatura effetto ebano di alta qualità



Portarotolo di serie

Disegni tecnici e misure





Trapp +

2238A.2.A26.N

Elektrische Massage-Liege mit 2 Motoren, gepolstert in PU in der Farbe weiß.

Elektrische Höhen- und Rückenlehnenverstellung mit einer Säulenmotor, der eine hohe Verstellgeschwindigkeit bietet. Einteilige Matratze mit 2 Teile, entworfen, um maximalen Komfort während der Behandlungen zu gewährleisten, mit Stopfen für das Loch. Steuerung über Handbedienung. Gepolstert in leicht zu reinigendem PU, montiert auf einer eleganten Holz-Basis in der Farbe Braun. Entwickelt, um die tägliche Arbeit zu optimieren, ist sie ideal sowohl für Massagen als auch für Gesichts- und Körperbehandlungen.

Technische Angaben

Kontrollmotoren	Handbedienung
Memoryfunktion	No
Heizung	No
Trendelenburg / Antitrendelenburg	No
Antigravity	No
Ajustierung der Rückenlehne	elektrisch
Acolchado SuperSoft	No
Einteilige Matratze	Ja
Licht LED Basis	No
Basis-Finishes	Holz
Verstellbare Armlehnen	No
Rollen	Optional

2 Teile

2 Motoren

198 cm

77 cm

min/max: 58 / 83 cm

10 cm

200 kg

PU / Weiß

204 x 81 x 72 / 95 kg

Zubehör



Pedalfuß



Frottee-Bezug

Hauptmerkmale



Verstellgeschwindigkeit



Einteilige Matratze

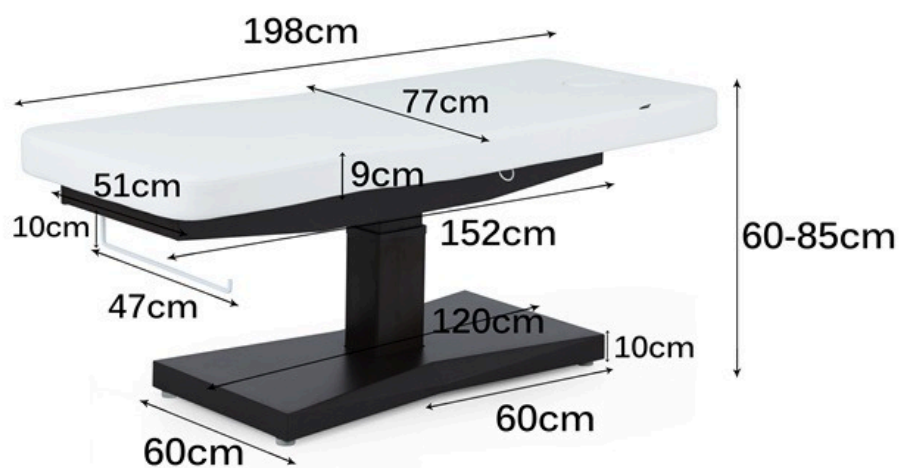
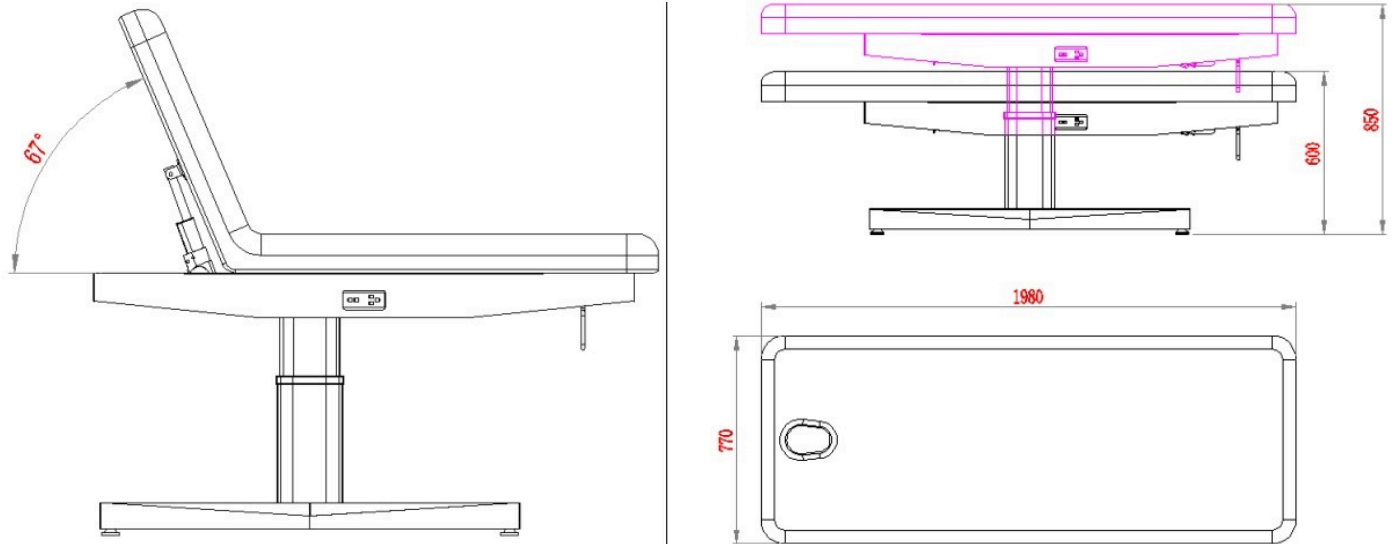


Hochwertige Holzoberflächen mit Ebenholz-Lackierung



Papier-Rollenhalter serienmäßig

Technische Zeichnungen und Maße





Trapp +

2238A.2.A26.N

Lit électrique de massage à 2 moteurs, tapissé en PU couleur blanc.

Réglage électrique de la hauteur et du dossier, avec un moteur de colonne qui offre une grande rapidité d'ajustement. Matelas en une pièce avec 2 sections conçu pour garantir un confort maximal pendant les traitements, avec bouchon pour trou. Contrôle via télécommande manuelle. Revêtement en PU facile à nettoyer, monté sur une élégante base en bois couleur marron. Conçue pour optimiser le travail quotidien, elle est idéale aussi bien pour les massages que pour les traitements faciaux et corporels.

Spécifications clés

Contrôle des moteurs	télécommande manuelle
Mémoires de position	No
Chauffage	No
Trendelenburg / Antitrendelenburg	No
Antigravité	No
Ajustement du dossier	électrique
Acolchage SuperSoft	No
Matelas en une pièce	Oui
Lumière LED Base	No
Finitions de la base	bois
Accoudoirs réglables	No
Roues	Optionnel

2 Sections

2 moteurs

198 cm

77 cm

min/max: 58 / 83 cm

10 cm

200 kg

PU / Blanc

204 x 81 x 72 / 95 kg

Accessoires



Pédale



Housse de lit

Caractéristiques clés



Rapidité d'ajustement



Matelas en une pièce



Finitions en bois avec laque effet ébène de haute qualité



Porte rouleau de série

Dessins techniques et mesures

