



## Gir

3897E+.4.A26

**Electric Beauty Chair with 4 independent motors, upholstered in white PU.**

Designed to offer precision, speed, and ergonomics of use, it allows electric adjustment of height, backrest, footrest, and tilt, incorporating the Antigravity function to provide greater comfort during long treatments. Its structure features a 3-section mattress with an extendable head and foot area, as well as an angle-adjustable headrest that adapts precisely to the patient for optimal comfort. It incorporates foldable, removable, and seat-synchronized armrests. The chair is intuitively operated via side buttons, highlighting its 6 memory positions that allow pre-configuration of the most common working postures with a single click, in addition to having a reset function. Upholstered in easy-to-clean PU, cushions with a click fastening system, and 2 small wheels at the base designed to facilitate its mobility in the cabin.

3 Sections

4 motors

179 cm

61 / 84.5 cm

min/max: 61 / 91 cm

9 cm

200 kg

PU / White

129 x 73 x 77 / 103 kg

### Key specifications

Control motors	integrated button panel
Memory positions	6
Antigravity	0-15 °
Heating	No
Chair rotation	No
LED Base Light	Yes
Facial hole	No
SuperSoft Padding	No
Head Extension	0-18 cm
Folding armrests	Yes
Removable armrests	Yes
Wheels	Yes

### Accessories



Roll holder



Pedal (for both sides of the stretcher)



Bed cover

### Key features



4 independent motors

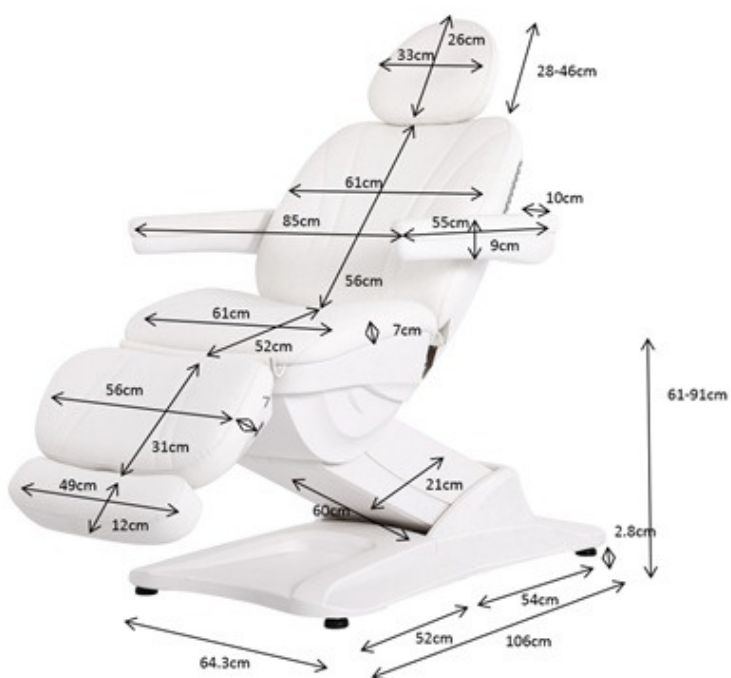
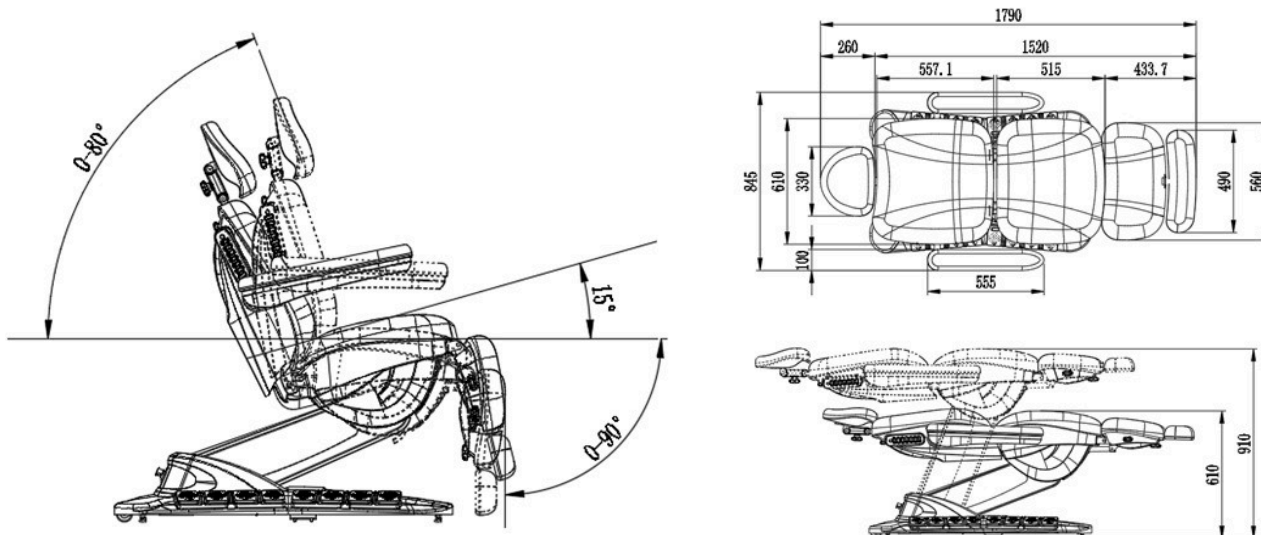


Antigravity



Memory positions

## Technical drawings and measurements





- 3 secciones
- 4 motores
- 179 cm
- 61 / 84.5 cm
- min/max: 61 / 91 cm
- 9 cm
- 200 kg
- PU / Blanco
- 129 x 73 x 77 / 103 kg

## Accesorios



## Características destacadas



## Gir

3897E+.4.A26

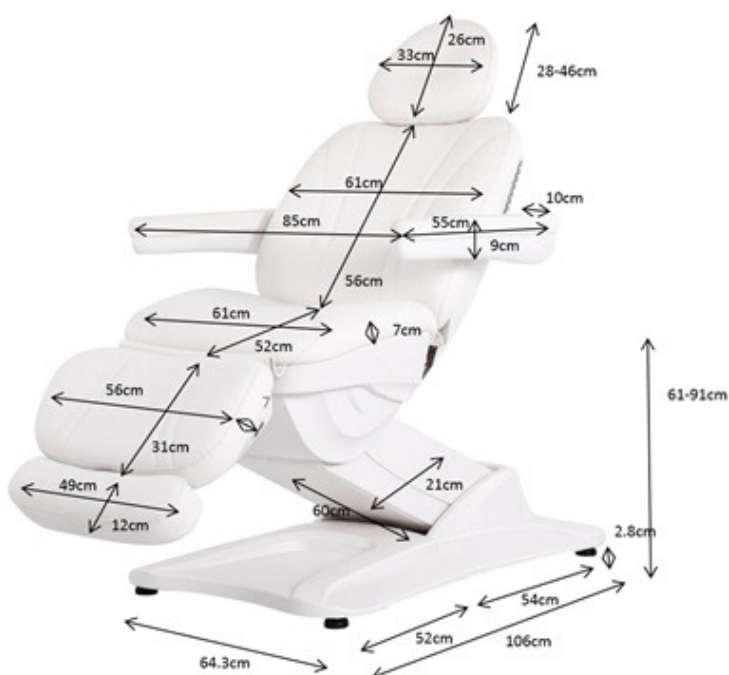
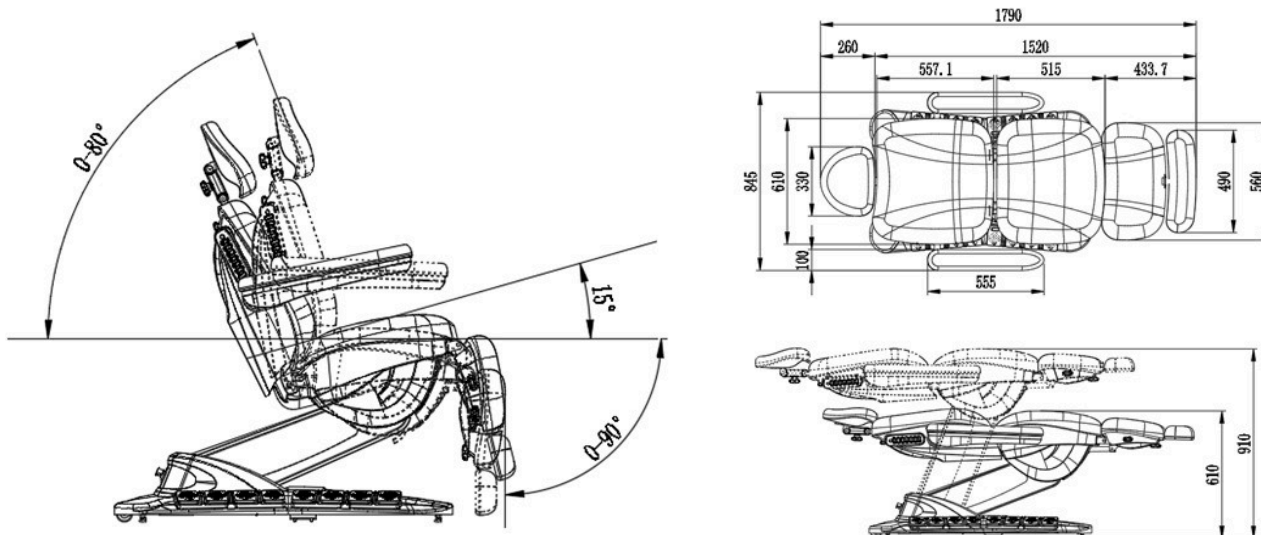
**Sillón eléctrico de estética de 4 motores, tapizado en PU color blanco.**

Diseñado para ofrecer precisión, rapidez y ergonomía de uso, permite la regulación eléctrica de altura, respaldo, reposapiés e inclinación, incorporando la función Antigravity para brindar mayor comodidad en tratamientos largos. Su estructura presenta un colchón de 3 secciones con extensible en cabeza y pies, además de un reposacabezas regulable en ángulo que se adapta con exactitud al paciente para un confort óptimo. Incorpora brazos abatibles, extraíbles y sincronizados con el asiento. El manejo del sillón se realiza de forma intuitiva mediante botoneras laterales, destacando sus 6 memorias de posición que permiten preconfigurar las posturas de trabajo más habituales con un solo clic, además de contar con función reset. Tapizado en PU de fácil limpieza, cojines con sistema de fijación por click y 2 pequeñas ruedas en la base diseñadas para facilitar su movilidad en cabina.

## Especificaciones técnicas

Control motores	botonera integrada
Memorias de posición	6
Antigravity	0-15 °
Calefacción	No
Rotación del sillón	No
Luz LED Base	Sí
Agujero facial	No
Acolchado SuperSoft	No
Extensión Cabezal	0-18 cm
Reposabrazos abatibles	Sí
Reposabrazos extraíbles	Sí
Ruedas	Sí

## Dibujos técnicos y medidas





## Gir

3897E+.4.A26

**Poltrona elettrica per estetica di 4 motori indipendenti, rivestita in PU colore bianco.**

Progettata per offrire precisione, rapidità ed ergonomia d'uso, consente la regolazione elettrica di altezza, rispetto, supporto, poggiatesta e inclinazione, incorporando la funzione Antigravity per garantire maggiore comodità nei trattamenti lunghi. La sua struttura presenta un materasso di 3 sezioni con estensibile in testa e piedi, oltre a un poggiatesta regolabile in angolo che si adatta con precisione al paziente per un comfort ottimale. Include braccioli ribaltabili, estraibili e sincronizzati con il sedile. La gestione della poltrona avviene in modo intuitivo tramite bottoni laterali, evidenziando le sue 6 memorie di posizione che permettono di preconfigurare le posture di lavoro più comuni con un solo clic, oltre a disporre della funzione reset. Rivestita in PU di facile pulizia, cuscini con sistema di fissaggio tramite clicca e 2 piccole ruote alla base progettate per facilitare la sua mobilità in cabina.

3 Sezioni

4 motori

179 cm

61 / 84.5 cm

min/max: 61 / 91 cm

9 cm

200 kg

PU / Bianco

129 x 73 x 77 / 103 kg

## Specifiche chiave

Controllo motori	botoniera integrata
Memorie di posizione	6
Antigravity	0-15 °
Riscaldamento	No
Rotazione della poltrona	No
Luce LED Base	Sì
Aqujero facciale	No
Ammortizzazione SuperSoft	No
Estensione Testa	0-18 cm
Reposabrazos ribaltabili	Sì
Reposabrazos estraibili	Sì
Ruote	Sì

## Accessori



Portarotolo



Pedale  
(per entrambi i  
lati del  
lettino)



Copertura  
per letto

## Caratteristiche chiave



4 motori  
indipendenti

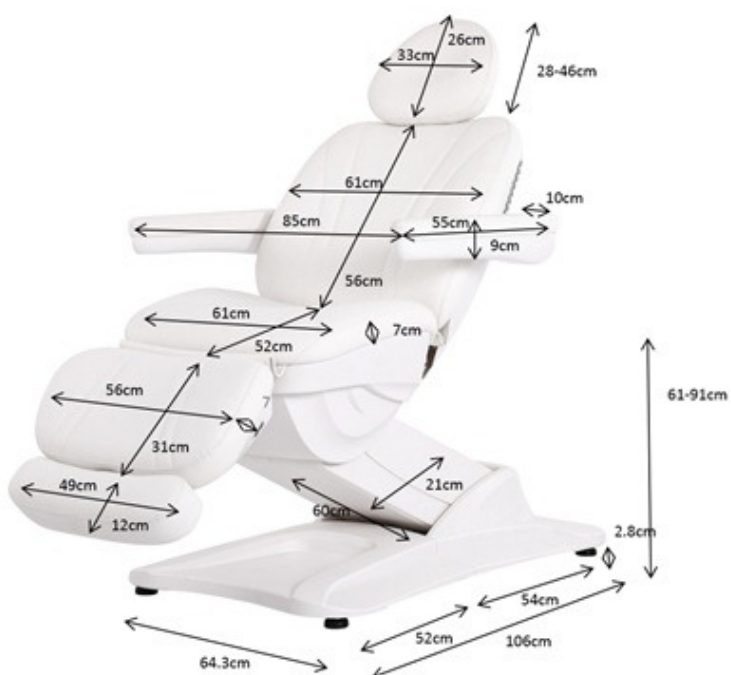
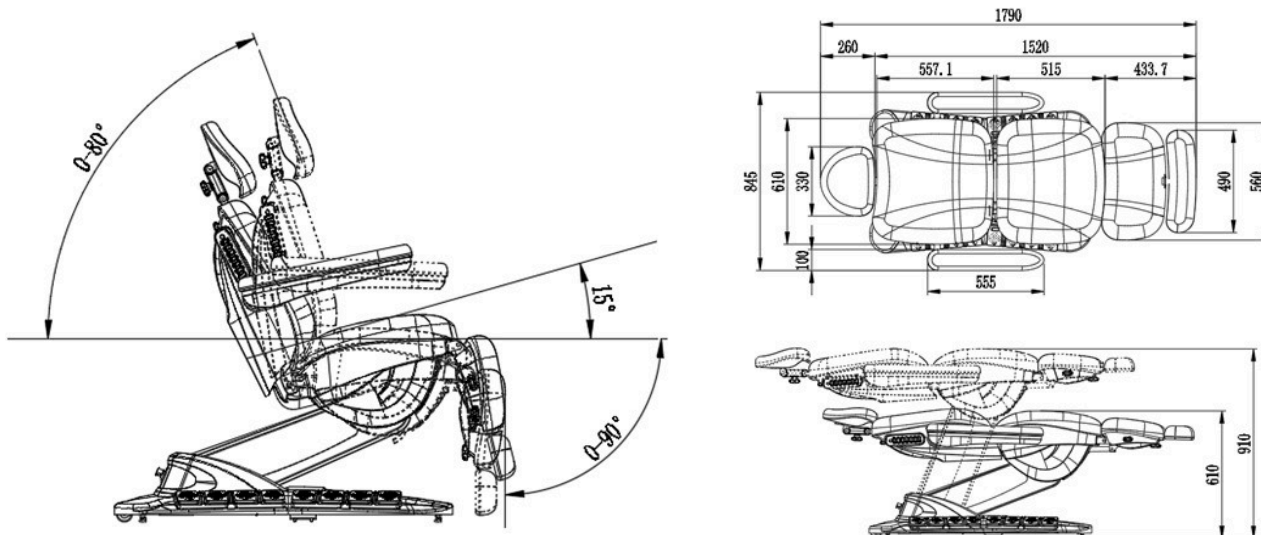


Antigravity



Memorie di  
posizione

## Disegni tecnici e misure





## Gir

3897E+.4.A26

**Kosmetikliege mit 4 unabhängigen Motoren, gepolstert in PU-Farbe weiß.**

Entworfen, um Präzision, Schnelligkeit und Ergonomie in der Anwendung zu bieten, ermöglicht sie die elektrische Regulierung von Höhe, Rückenlehne, Fußstütze und Neigung und integriert die Antigravity-Funktion, um bei langen Behandlungen mehr Komfort zu bieten. Ihre Struktur verfügt über eine Matratze mit 3 Teilen, mit ausziehbarem Kopf- und Fußteil, sowie eine in Winkel verstellbare Kopfstütze, die sich exakt an den Patienten anpasst, um optimalen Komfort zu gewährleisten. Sie verfügt über klappbare, entfernbare und mit dem Sitz synchronisierte Armlehnen. Die Bedienung des Sessels erfolgt intuitiv über Seitenknöpfe, wobei die 6 Memoryfunktionen hervorzuheben sind, die es ermöglichen, die gängigsten Arbeitspositionen mit nur einem Klick vorzukonfigurieren, sowie die Reset Function. Gepolstert in leicht zu reinigendem PU, Kissen mit Klick-Befestigungssystem und 2 kleinen Rollen an der Basis, die für eine einfache Mobilität in der Kabine ausgelegt sind.

3 Teile

4 Motoren

179 cm

61 / 84.5 cm

min/max: 61 / 91 cm

9 cm

200 kg

PU / Weiß

129 x 73 x 77 / 103 kg

## Schlüsselspezifikationen

Kontrollmotoren	integrierte Tastatur
Memoryfunktion	6
Antigravity	0-15 °
Heizung	No
Drehung des Stuhls	No
Licht LED Basis	Ja
Gesichtsöffnung	No
Acolchado SuperSoft	No
Extensión Kopfstück	0-18 cm
Klappbare Armlehnen	Ja
Entfernbbare Armlehnen	Ja
Rollen	Ja

## Zubehör



Papier-Rollenhalter



Pedalfuß (für beide Seiten der Liege)



Frottee-Bezug

## Schlüsseleigenschaften



4 unabhängig e Motoren

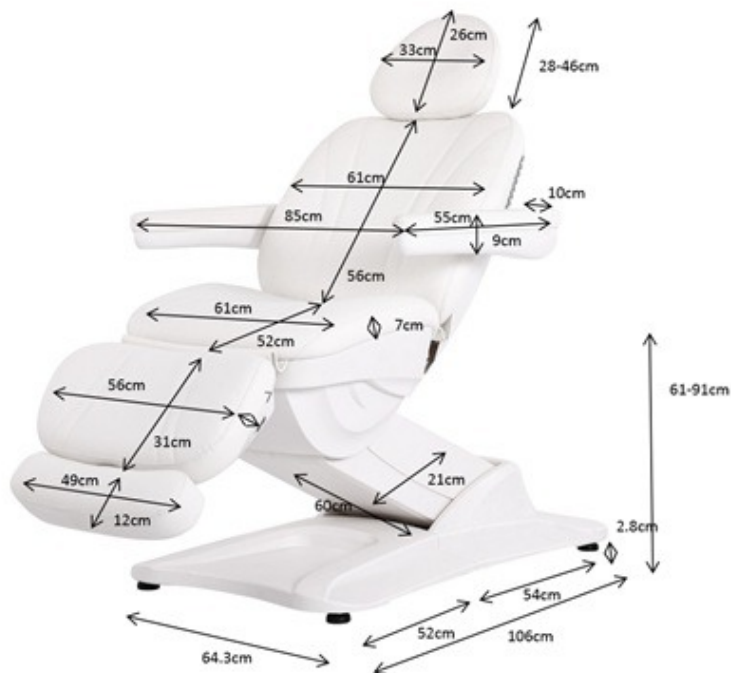
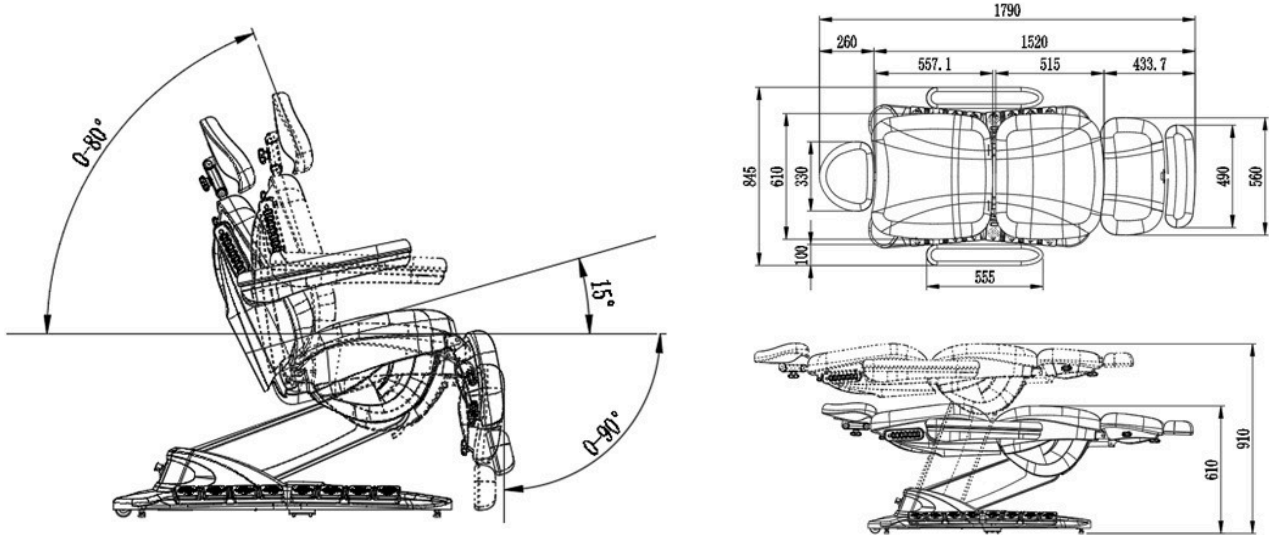


Antigravity



Memoryfunktion

## Technische Zeichnungen und Maße





3 Sections

4 moteurs

179 cm

61 / 84.5 cm

min/max: 61 / 91 cm

9 cm

200 kg

PU / Blanc

129 x 73 x 77 / 103 kg

## Accessoires



Porte  
rouleau



Pédale  
(pour les  
deux  
côtés de la  
table de  
massage)



Housse de  
lit

## Caractéristiques clés



4 moteurs  
indépendant  
s



Antigravité



Mémoires de  
position

## Gir

3897E+.4.A26

**Fauteuil électrique d'esthétique de 4 moteurs, tapissé en PU couleur blanc.**

Conçu pour offrir précision, rapidité et ergonomie d'utilisation, il permet le réglage électrique de hauteur, soutien, repose-pieds et inclinaison, intégrant la fonction Antigravité pour offrir un confort supérieur lors de traitements longs. Sa structure présente un matelas en 3 sections avec extension pour la tête et les pieds, ainsi qu'un appui-tête réglable en angle qui s'adapte avec précision au patient pour un confort optimal. Il intègre des accoudoirs rabattables, amovibles et synchronisés avec le siège. La manipulation du fauteuil se fait de manière intuitive grâce à des boutons latéraux, mettant en avant ses 6 mémoires de position qui permettent de préconfigurer les postures de travail les plus courantes d'un simple clic, en plus de disposer de la fonction réinitialiser. Tapissé en PU facile à nettoyer, coussins avec système de fixation par cliques et 2 petites roues à la base conçues pour faciliter sa mobilité en cabine.

## Spécifications clés

Contrôle des moteurs	panneau de boutons intégré
Mémoires de position	6
Antigravité	0-15 °
Chauffage	No
Rotation du fauteuil	No
Lumière LED Base	Oui
Trou faciale	No
Acolchage SuperSoft	No
Extension de tête	0-18 cm
Accoudoirs rabattables	Oui
Accoudoirs amovibles	Oui
Roues	Oui

## Dessins techniques et mesures

