

Cyx +

2256B.3.A26.N

Electric massage bed with 3 independent motors, upholstered in white PU.

Electric adjustment of height, backrest, and footrest. Its 3 independent motors ensure precision, speed, and ergonomic use, allowing effortless control of the bed's positions to accommodate the patient exactly according to the type of treatment. One-piece 3-section mattress, made with SuperSoft padding and a width designed to provide greater comfort and safety during relaxing treatments. It features a plug for the facial hole and allows for the attachment of an optional headrest accessory to increase the total length, which includes additional armrests. Control via Hand control. Upholstered in high-quality PU, with a structure featuring finishes in natural wood that elevate the perception of luxury in the cabin and includes integrated wheels for easy mobility.



3 Sections

3 motors

192 cm

79 cm

min/max: 54 / 104 cm

19 cm

200 kg

PU / White

202 x 79 x 67 / 105 kg

Key specifications

Control motors	Handcontroller
Memory positions	No
Heating	No
Trendelenburg / Antitrendelenburg	No
Antigravity	No
Backrest adjustment	electric
SuperSoft Padding	Yes
One-piece mattress	Yes
LED Base Light	No
Base finishes	wood
Adjustable armrests	No
Wheels	Yes

Accessories

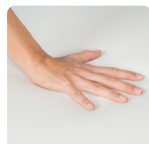


Head with straps

Key features



3 independent motors



Supersoft one-piece mattress

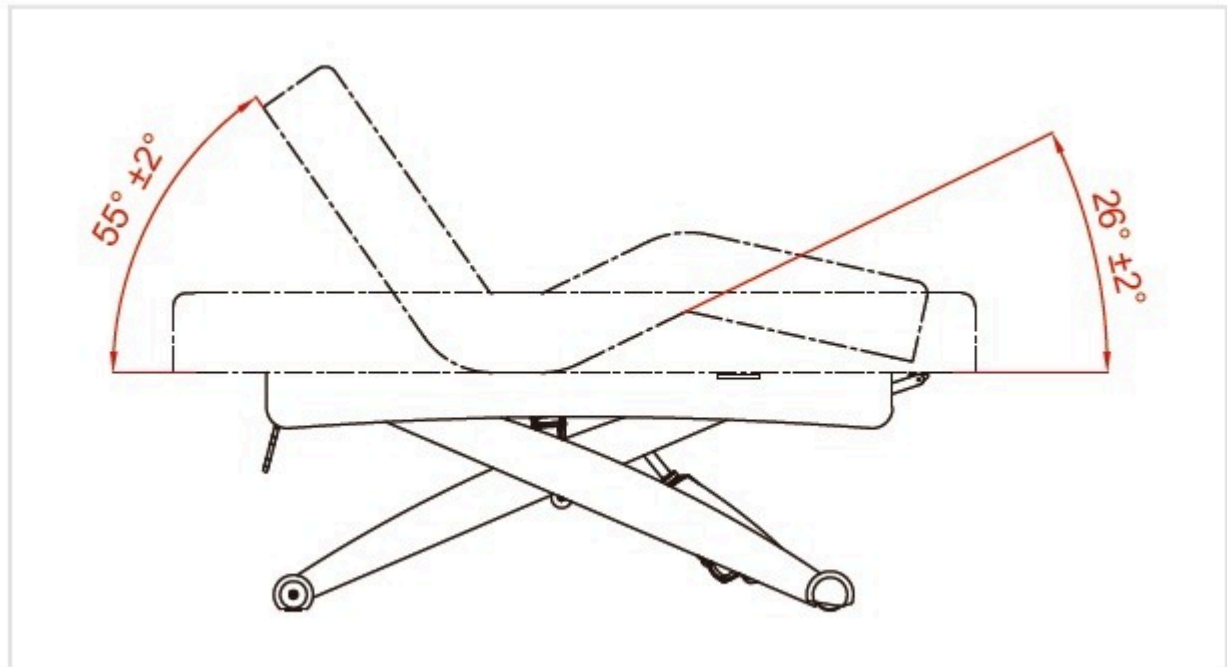


Natural oak wood finishes



Optional headrest

Technical drawings and measurements



Cyx +

2256B.3.A26.N

Camilla eléctrica de masaje de 3 motores, tapizada en PU color blanco.

Regulación eléctrica de altura, respaldo y reposapiés. Sus 3 motores independientes garantizan precisión, rapidez y ergonomía de uso, permitiendo controlar las posiciones de la camilla sin esfuerzo para acomodar al paciente exactamente según el tipo de tratamiento. Colchón de 3 secciones de una sola pieza, fabricado con un acolchado SuperSoft y un ancho diseñado para aportar mayor comodidad y seguridad durante los tratamientos relajantes. Cuenta con tapón para agujero facial, y permite acoplar un accesorio reposacabezas opcional para aumentar el largo total que incluye reposabrazos adicionales. Control mediante mando de mano. Tapizado en PU de alta calidad, con una estructura de acabados en madera natural que eleva la percepción de lujo en cabina y cuenta con ruedas integradas para facilitar su movilidad.



3 secciones

3 motores

192 cm

79 cm

min/max: 54 / 104 cm

19 cm

200 kg

PU / Blanco

202 x 79 x 67 / 105 kg

Especificaciones técnicas

Control motores	mando de mano
Memorias de posición	No
Calefacción	No
Trendelenburg / Antitrendelenburg	No
Antigravity	No
Ajuste respaldo	eléctrico
Acolchado SuperSoft	Sí
Colchón de una pieza	Sí
Luz LED Base	No
Acabados de la base	madera
Reposabrazos regulables	No
Ruedas	Sí

Accesorios

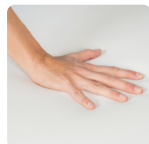


Cabezal con tirantes

Características destacadas



3 motores independientes



Colchón de una pieza SuperSoft

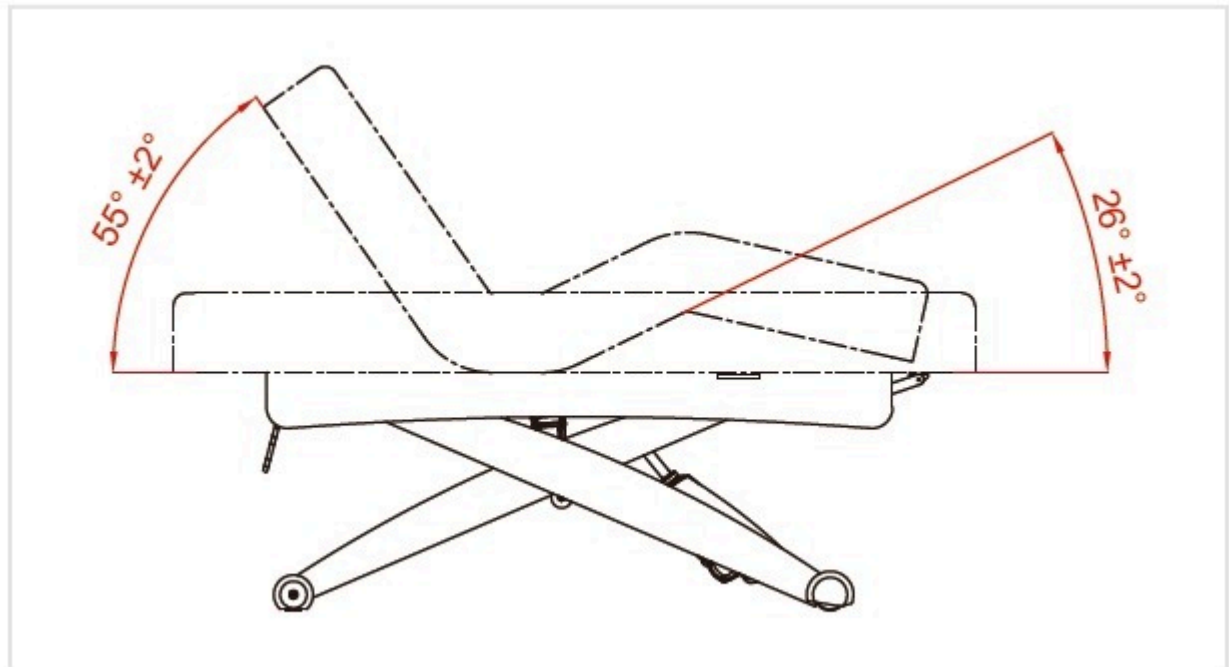


Acabados en madera de roble natural



Reposacabezas opcional

Dibujos técnicos y medidas



Cyx +

2256B.3.A26.N

Camilla elettrica da massaggio con 3 motori, rivestita in PU colore bianco.



Regolazione elettrica di altezza, schienale e poggiatesta. I suoi 3 motori indipendenti garantiscono precisione, rapidità ed ergonomia d'uso, permettendo di controllare le posizioni della camilla senza sforzo per adattarla esattamente al tipo di trattamento. Materasso a 3 sezioni di un unico pezzo, realizzato con un'imbottitura SuperSoft e una larghezza progettata per offrire maggiore comodità e sicurezza durante i trattamenti rilassanti. Dispone di tappo per il buco facciale e consente di aggiungere un accessorio poggiatesta opzionale per aumentare la lunghezza totale, che include braccioli aggiuntivi. Controllo tramite telecomando. Rivestita in PU di alta qualità, con una struttura di finiture in legno naturale che eleva la percezione di lusso in cabina e dispone di ruote integrate per facilitarne la mobilità.

3 Sezioni

3 motori

192 cm

79 cm

min/max: 54 / 104 cm

19 cm

200 kg

PU / Bianco

202 x 79 x 67 / 105 kg

Specifiche chiave

Controllo motori	mando a mano
Memorie di posizione	No
Riscaldamento	No
Trendelenburg / Antitrendelenburg	No
Antigravity	No
Aggiusta il supporto	elettrico
Ammortizzazione SuperSoft	Sì
Materasso a un pezzo	Sì
Luce LED Base	No
Finiture della base	legno
Reposabrazos regolabili	No
Ruote	Sì

Accessori

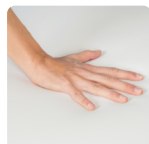


Testa con cinghie

Caratteristiche chiave



3 motori indipendenti



Materasso in un pezzo Supersoft

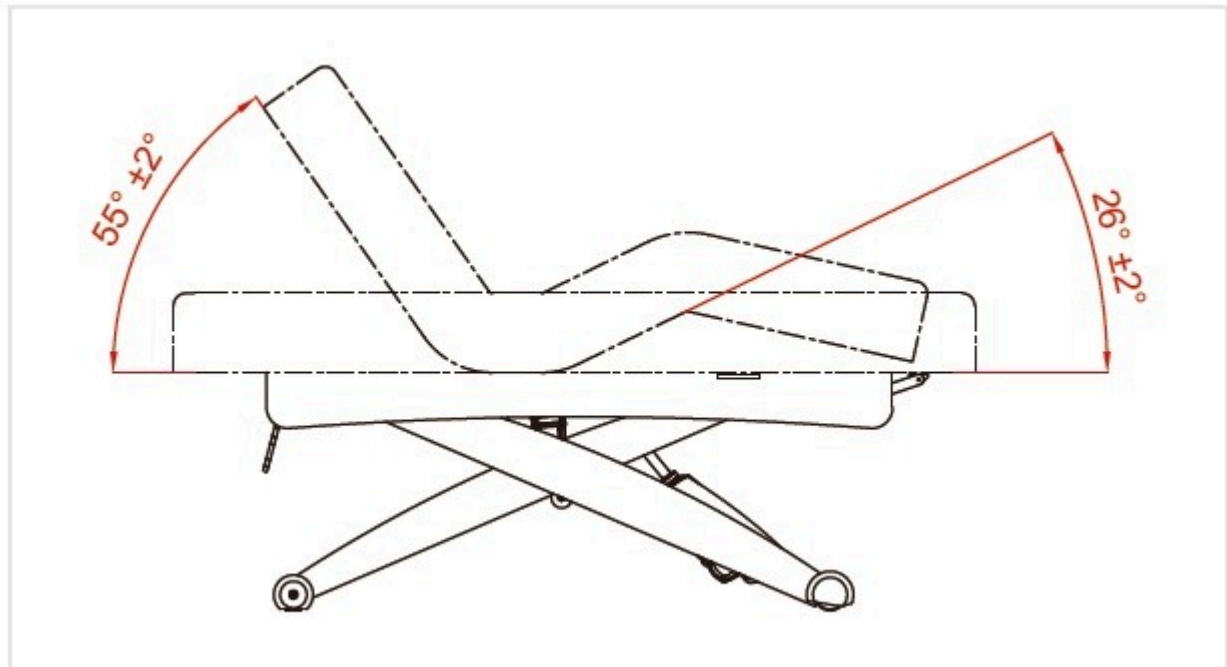


Finiture in legno di rovere naturale



Reposacapo opzionale

Disegni tecnici e misure



Cyx +

2256B.3.A26.N

Elektrische Massageliege mit 3 unabhängigen Motoren, gepolstert in PU, Farbe weiß.

Elektrische Verstellung von Höhe, Rückenlehne und Fußstütze. Ihre 3 unabhängigen Motoren garantieren Präzision, Schnelligkeit und Ergonomie in der Anwendung, sodass die Positionen der Liege mühelos angepasst werden können, um den Patienten genau entsprechend der Art der Behandlung zu positionieren. Einteilige Matratze mit 3 Teilen, hergestellt mit einer SuperSoft-Polsterung und einer Breite, die mehr Komfort und Sicherheit während entspannender Behandlungen bietet. Verfügt über einen Verschluss für die Gesichtsöffnung und ermöglicht die Anbringung eines optionalen Kopfstützenzubehörs, um die Gesamtlänge zu erhöhen, einschließlich zusätzlicher Armlehnen. Steuerung über Handbedienung. Gepolstert in hochwertigem PU, mit einer Struktur aus Verarbeitung in natürlichem Holz, die die Wahrnehmung von Luxus in der Kabine erhöht, und mit integrierten Rollen für eine einfache Mobilität.



3 Teile

3 Motoren

192 cm

79 cm

min/max: 54 / 104 cm

19 cm

200 kg

PU / Weiß

202 x 79 x 67 / 105 kg

Technische Angaben

Kontrollmotoren	Handbedienung
Memoryfunktion	No
Heizung	No
Trendelenburg / Antitrendelenburg	No
Antigravity	No
Ajustierung der Rückenlehne	elektrisch
Acolchado SuperSoft	Ja
Einteilige Matratze	Ja
Licht LED Basis	No
Basis-Finishes	Holz
Verstellbare Armlehnen	No
Rollen	Ja

Zubehör

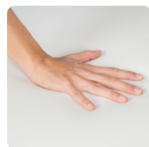


Kopfstück mit Riemen

Hauptmerkmale



3 unabhängige Motoren



Supersorft-Einzelmatratze

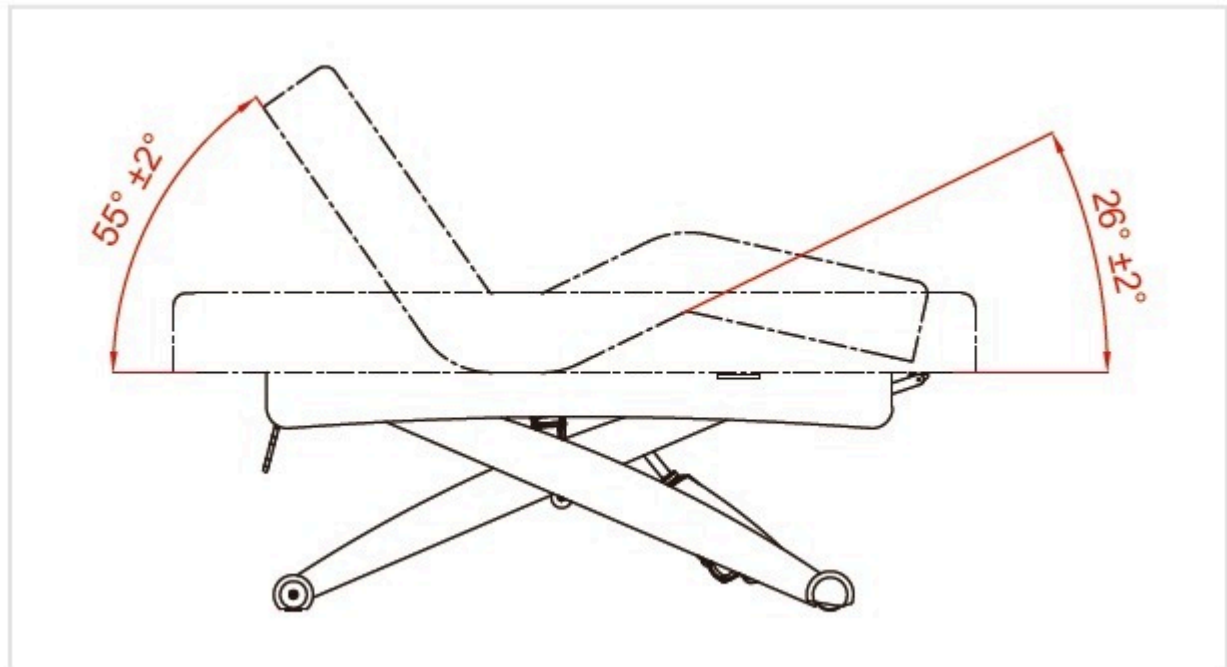


Eicheholz-Finish



Optional Kopfstütze

Technische Zeichnungen und Maße



Cyx +

2256B.3.A26.N

Lit électrique de massage avec 3 moteurs, revêtu en PU couleur blanc.



Réglage électrique de la hauteur, du dossier et du repose-pieds. Ses 3 moteurs indépendants garantissent précision, rapidité et ergonomie d'utilisation, permettant de contrôler les positions du lit sans effort pour adapter le patient exactement selon le type de traitement. Matelas en 3 sections d'une seule pièce, fabriqué avec un rembourrage SuperSoft et une largeur conçue pour offrir un confort et une sécurité accrus pendant les traitements relaxants. Dispose d'un bouchon pour trou facial et permet d'ajouter un accessoire appui-tête optionnel pour augmenter la longueur totale, incluant des accoudoirs supplémentaires. Contrôle via télécommande manuelle. Revêtement en PU de haute qualité, avec une structure de finitions en bois naturel qui élève la perception de luxe dans la cabine et dispose de roues intégrées pour faciliter sa mobilité.

3 Sections

3 moteurs

192 cm

79 cm

min/max: 54 / 104 cm

19 cm

200 kg

PU / Blanc

202 x 79 x 67 / 105 kg

Spécifications clés

Contrôle des moteurs	télécommande manuelle
Mémoires de position	No
Chauffage	No
Trendelenburg / Antitrendelenburg	No
Antigravité	No
Ajustement du dossier	électrique
Acolchage SuperSoft	Oui
Matelas en une pièce	Oui
Lumière LED Base	No
Finitions de la base	bois
Accoudoirs réglables	No
Roues	Oui

Accessoires

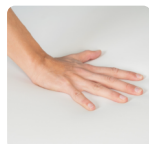


Tête avec sangles

Caractéristiques clés



3 moteurs indépendants



Matelas en une pièce Supersoft



Finitions en bois de chêne naturel



Reposacervical optionnel

Dessins techniques et mesures

